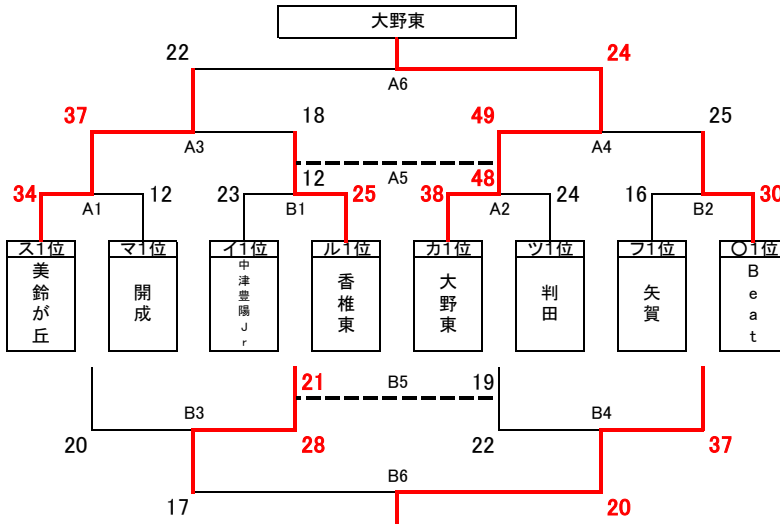


◆1位トーナメント◆ 会場:江北ネーブル 会場責任者:福島

1位トーナメント

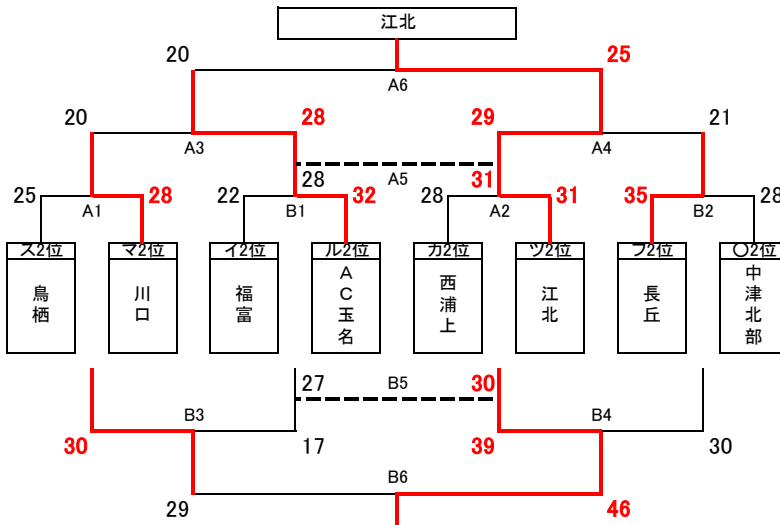


1位トーナメント	
1位	大野東
2位	美鈴が丘
3位	Beat
4位	香椎東
5位	矢賀
6位	中津豊陽 Jr
7位	開成
8位	判田

[タイマー] 開成・江北

◆2位トーナメント◆ 会場:福富小学校 会場責任者:荒木

2位トーナメント

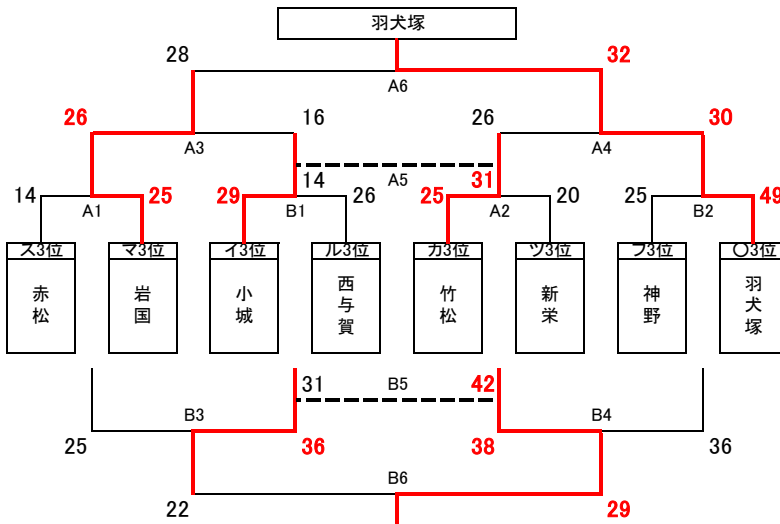


2位トーナメント	
1位	江北
2位	AC玉名
3位	長丘
4位	川口
5位	西浦上
6位	鳥栖
7位	中津北部
8位	福富

[タイマー] 福富・鳥栖

◆3位トーナメント◆ 会場:開成小学校 会場責任者:花島

3位トーナメント

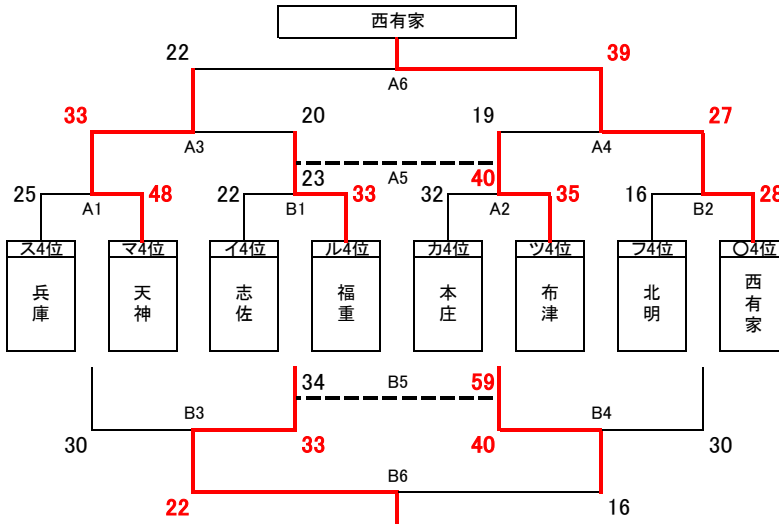


3位トーナメント	
1位	羽犬塚
2位	岩国
3位	竹松
4位	小城
5位	新栄
6位	西与賀
7位	神野
8位	赤松

[タイマー] 神野・新栄

◆交流戦 A◆ 会場:兵庫小学校 会場責任者:伊東

交流戦 A

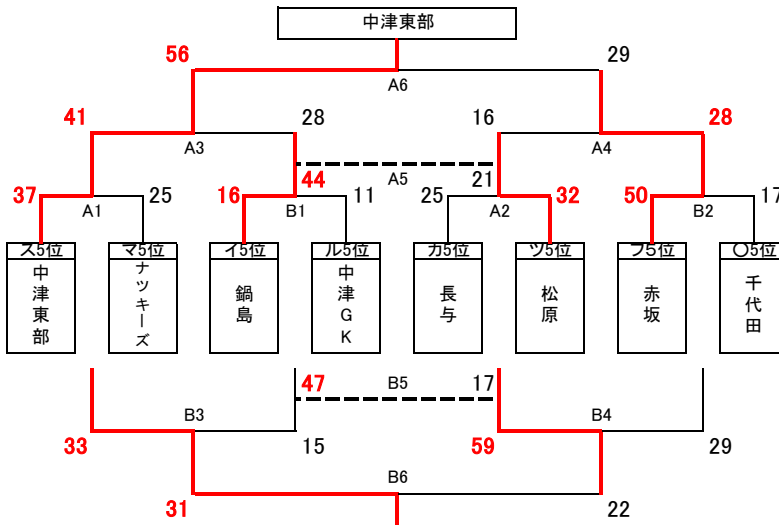


交流戦 A	
1位	西有家
2位	天神
3位	布津
4位	福重
5位	志佐
6位	本庄
7位	北明
8位	兵庫

[タイマー] 兵庫・北明

◆交流戦 B◆ 会場:鍋島小学校 会場責任者:徳永

交流戦 B

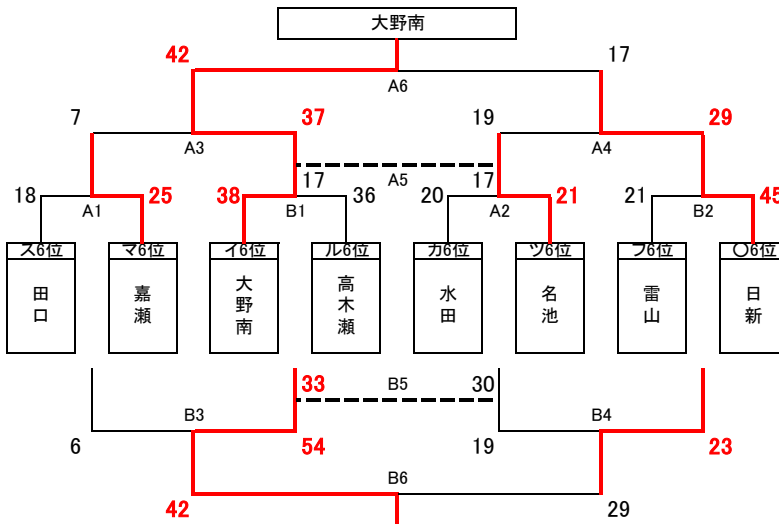


交流戦 B	
1位	中津東部
2位	赤坂
3位	鍋島
4位	松原
5位	ナツキーズ
6位	長与
7位	中津GK
8位	千代田

[タイマー] 鍋島・千代田

◆交流戦 C◆ 会場:日新小学校 会場責任者:江頭

交流戦 C



交流戦 C	
1位	大野南
2位	日新
3位	嘉瀬
3位	名池
5位	高木瀬
6位	雷山
7位	田口
8位	水田

[タイマー] 日新・嘉瀬